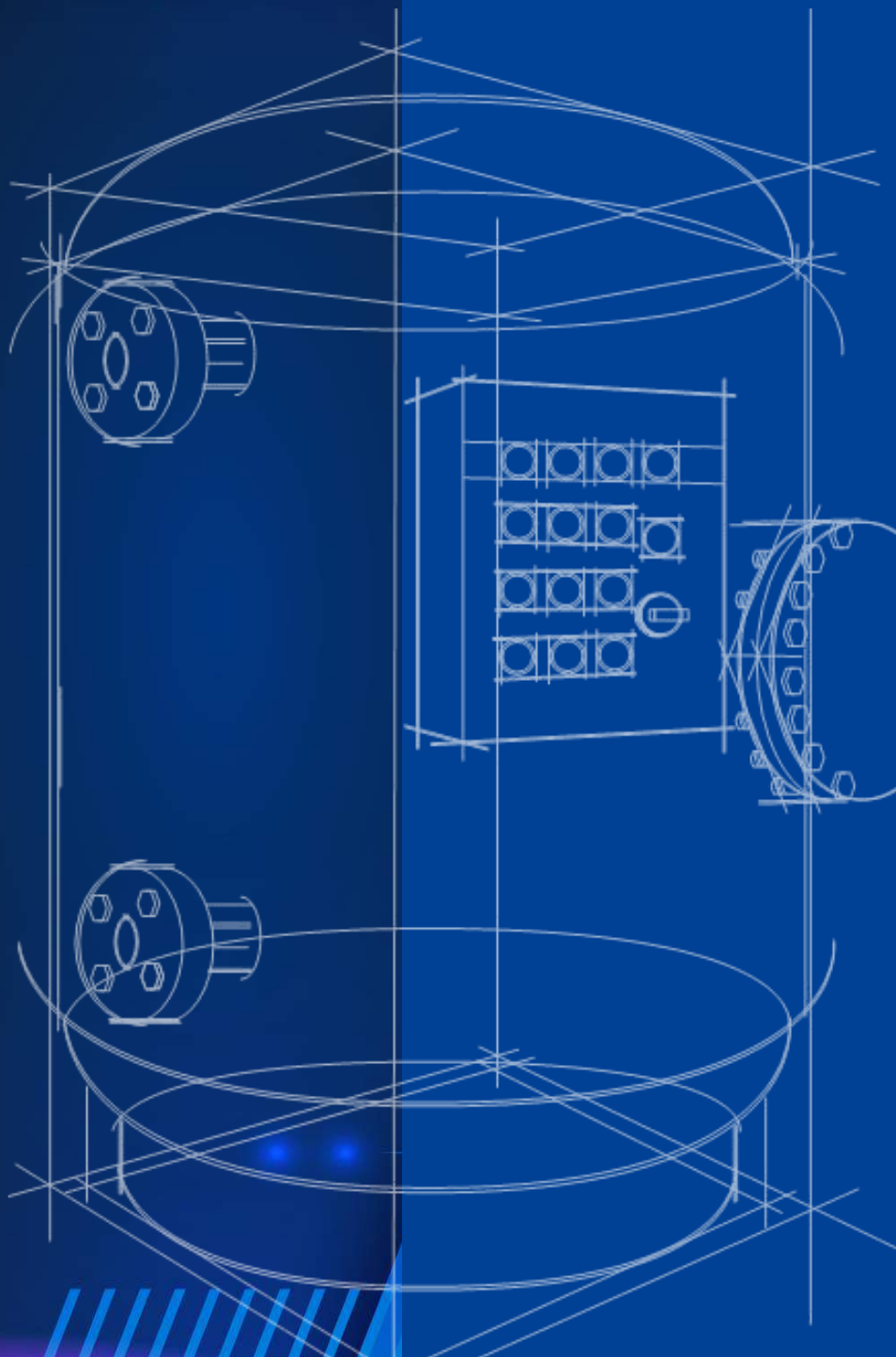


储能罐

THERMAL ENERGY
STORAGE



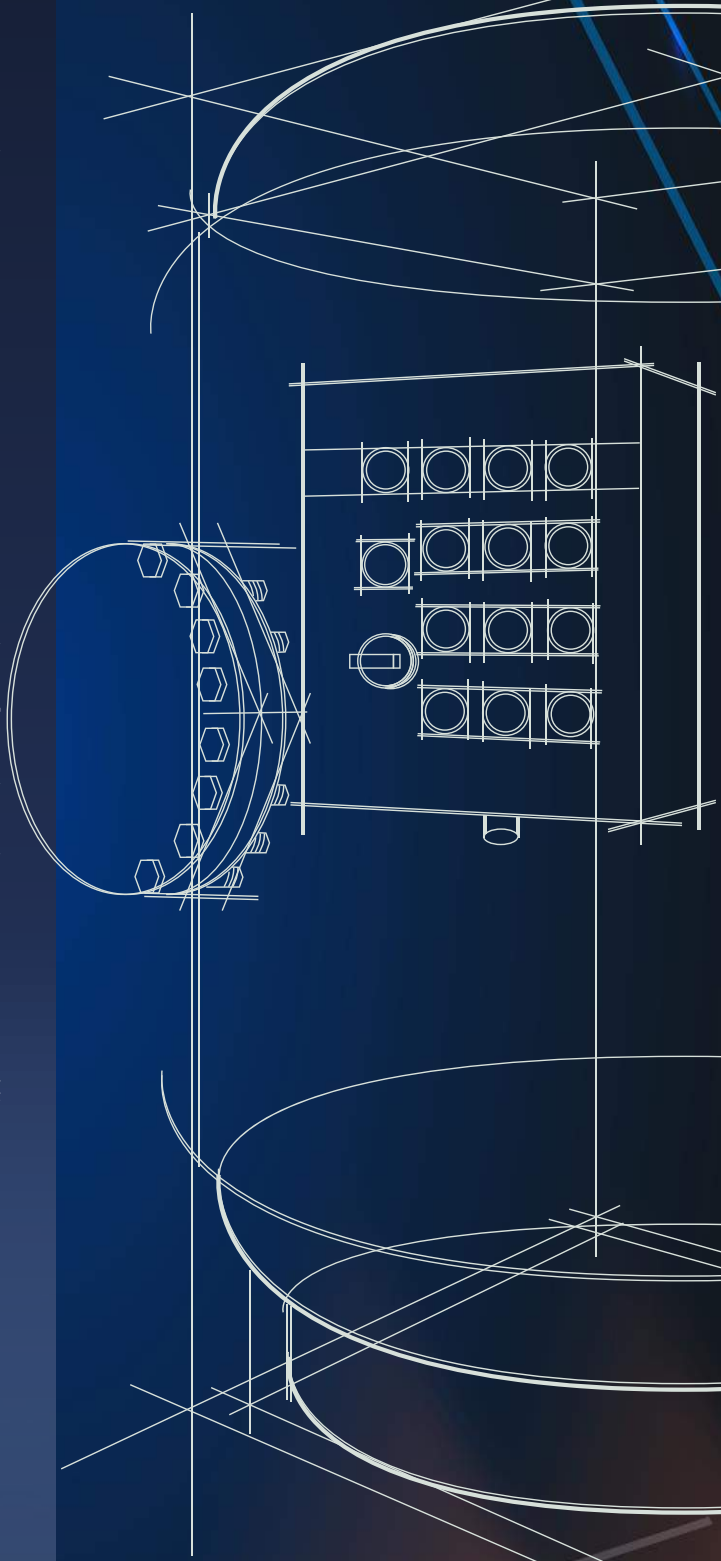
公司简介

IES恒丰科技集团成立于1998年,经过多年稳健发展,业务由香港、澳门、中国大陆发展到新加坡、越南、蒙古国、马来西亚、澳洲等国家和地区,主要业务范围:给排水、暖通、制冷及工业行业,旗下包括以下几家主要营运企业:

恒丰工程(香港)有限公司
恒丰工程(澳门)有限公司
东莞市恒丰换热器有限公司
东莞恒奥达热能科技有限公司
广州恒丰换热器有限公司
上海恒奥达换热器有限公司
恒丰工程(新加坡)有限公司

公司拥有二十年研发、设计、生产高质量换热设备的经验,并引进德国先进生产技术和工艺,以及与国内及国际著名高校和科研机构合作,不断研发和试验高效节能环保新产品。目前公司主要产品包括板式换热器、板式热交换机组、板壳式换热器、容积式/半容积式换热器、承压储水罐、储能罐、膨胀罐及太阳能集热器、不锈钢水箱等。

公司取得ISO9001质量管理体系认证、ISO14001环境管理体系认证、ISO3834国际焊接认证、特种设备生产许可证、PD5500认证、多项专利证书及高新技术企业荣誉。业绩遍布香港、澳门、新加坡、越南及中国大陆等地。我们秉承“锲而不舍,创造卓越”的精神,始终如一地为全球客户提供优质的热水系统解决方案。



产品介绍

随着节能降耗的趋势不断发展，IES将这一理念融入到产品设计和制造。非连续性的热能使用会导致制冷系统能耗的波动，因此会增加额外的运行成本和系统损耗。同时为了应付高峰时期的使用，通常会配置过大的系统，导致能效低。为解决这问题，IES公司开发了一种储能罐，以冷冻水的形式储存热能提高系统能效。

配置储能罐的系统优点是能够在非高峰时间产生和储存冷冻水。在高峰时段，冷冻水从储能罐的底部泵出并分配到设备中，而温水从水罐的顶部进入，因此冷水系统的能源消耗平稳下来。由于冷冻水和热水的密度不同，热水会上升到顶部，冷水沉淀在罐内底部，因此可以使热水和冷冻水自然分层。为了实现更好的分层，必须确保罐内最小的混合和紊流，从而形成一个狭窄而清晰的温跃层。在此过程中，IES在设计中采用了先进的布水器设计，以控制流体层流。

蓄冷模式原理



释冷模式原理



储能罐优势

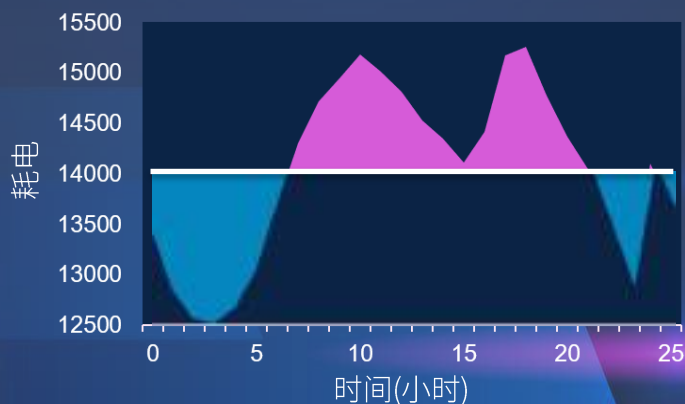
储能罐是利用电网的峰谷电价差，在低谷电价时段将冷量存储在水中，在白天用电高峰时段少用或者不用，使用储存的低温冷冻水提供空调用冷。它具有投资小，运行可靠，制冷效果好，经济效益明显的特点，每年能为用户节省可观的中央空调年运行费用，还可实现大温差送水和应急冷源，当空调使用时间与非空调使用时间和电网高峰和低谷同步时，能充分利用不同用电时段的电费差价，节省大量的运行电费，净化环境，符合国家产业政策发展方向。



分时电价政策

我国分时电价(高峰和低谷电价)各地均有不同，普通峰谷电价差至少都在2.5:1以上，北京、深圳、湖北、、江苏等地的峰谷电价差约为4:1，上海约为4.5:1，广东约为3:1。在我国很多地区都可以申请蓄能专用电价(更低的低谷电价，节省更多费用)，还可以申请政府节能贴息贷款。

全天耗电分布图



产品特点

水温分层

我们罐体内独特的布水器设计，使进出储罐的水均匀分布，这样可以减少湍流，并创造稳定的温跃层效应，在储罐内水温分层、热水分布在上层、冷水分布在下层

缓冲板

限制和调节水罐内的流速，降低热水和冷水混合的可能性

采集温度数据

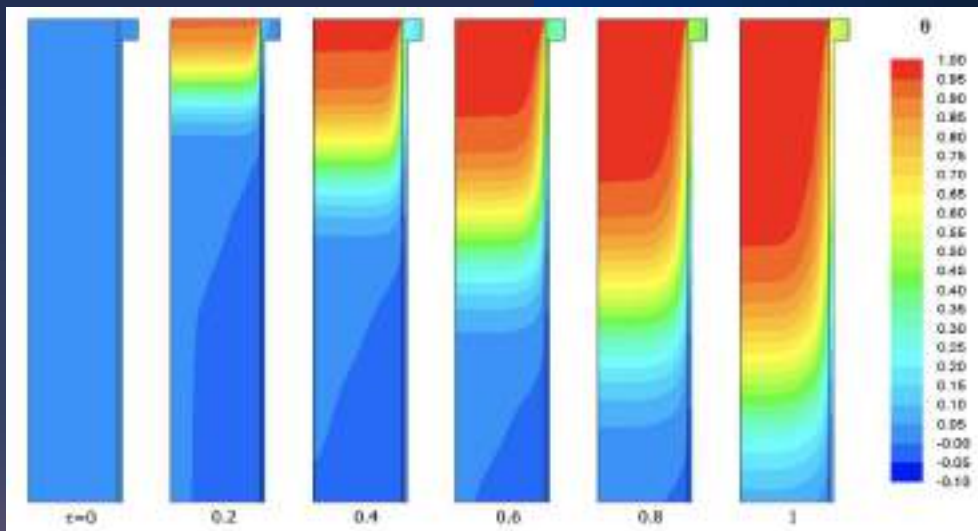
温度传感器可以安装在储罐的不同高度，用于监控罐内运行状态和数据收集。



PD 5500:2015
英国压力容器制造规范



ISO 3834
国家焊接体系认证



CFD

CFD（计算流体动力学）的应用模拟大大提高了对储罐内部流体的预测和数据评估。通过模拟试验，在排放过程中，柱状图上出现了一个明显的温跃层，较热的流体不会与温跃层分离的较冷流体相互混合。根据以上分析，温层的热传递可视化更直观

典型应用



互联网数据中心持续冷却

根据不同互联网数据中心(IDC)的设计要求,在发生电力或设备故障时应急配备的热能储存可提供10-15分钟的备用时间,足够使中央冷水系统重启,保证核心服务器及数据安全。

适用场合: 24h不间断供冷数据中心

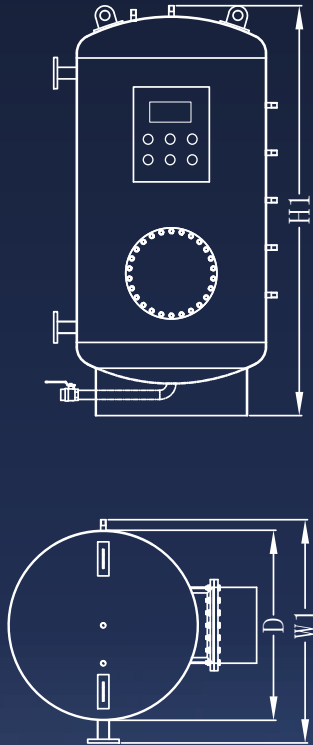
IES技术优势:

- 1、每年可通过移峰填谷节省运行电费达20-70%
- 2、减少运行时间延长寿命,维修费用
- 3、可作为备用冷源,减少应急发电系统投资
- 4、解决连续供冷需求,提供高品位应急冷源,保障工艺用冷安全
- 5、投资回收期短,功能可蓄冷蓄热,蓄能系统可实现在线监控
- 6、平衡电网负荷,解决制能与用能时间和规模不匹配的问题

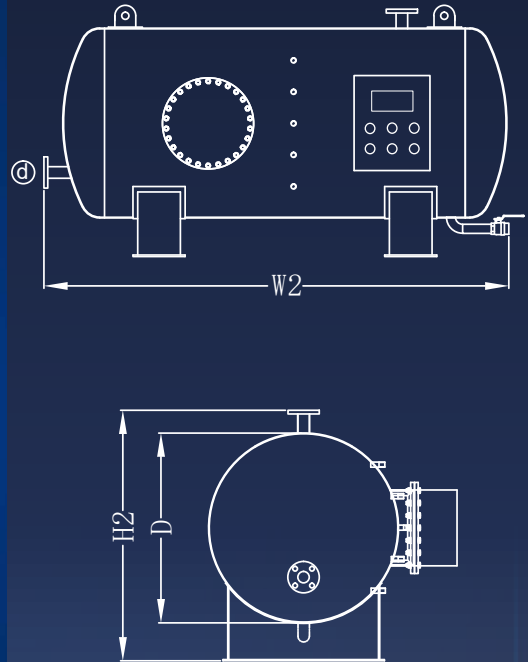
产品数据

- 最大工作压力25bar，容积由100L到20000L材料100%碳钢、不锈钢304、316、316L
- 采用先进的焊接设备如自动等离子及氩弧焊一次焊接双面成型。
- 证书及标准: BS PD5500、ISO3834、GB150，GB151

立式

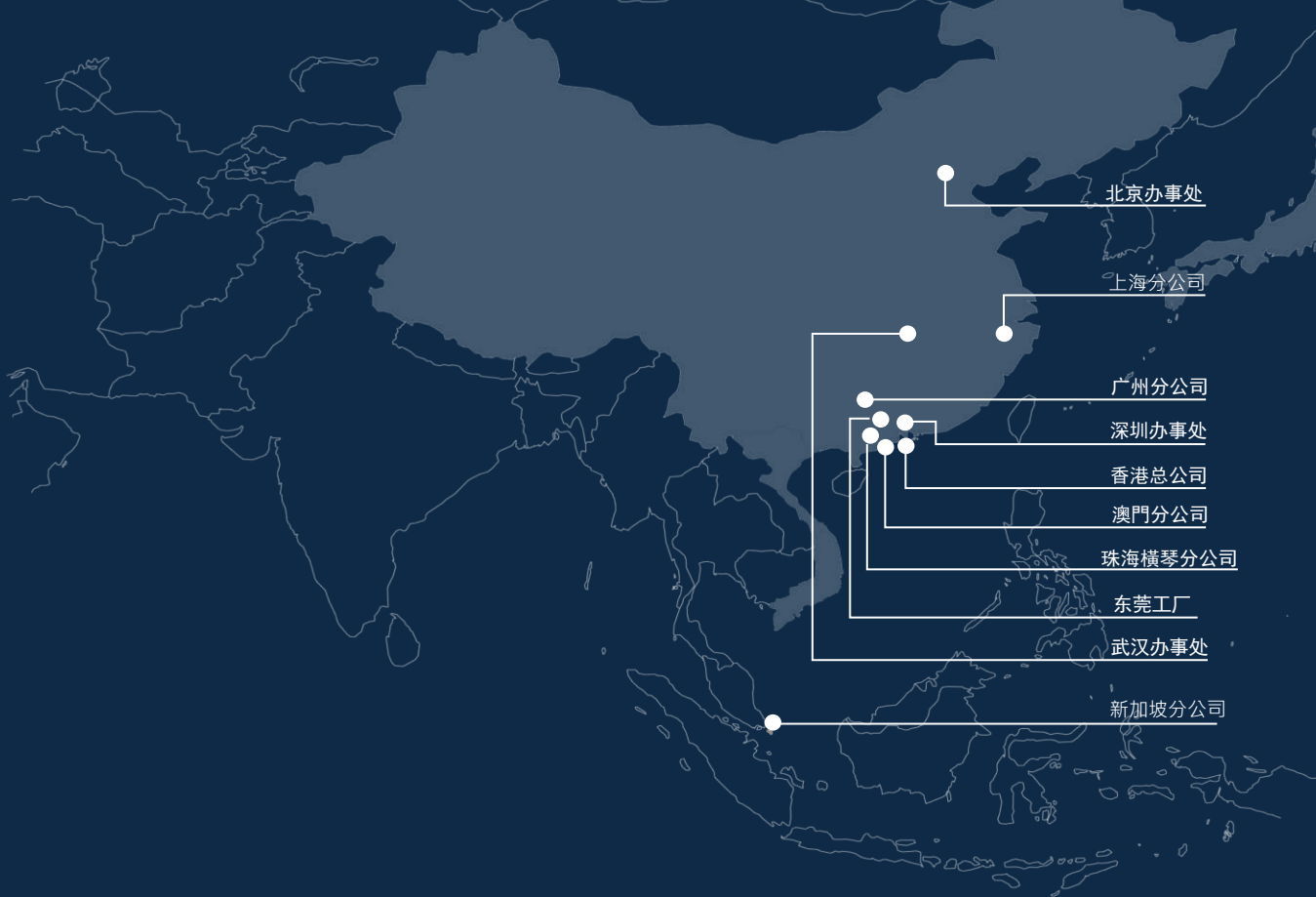


卧式



产品型号	容积	直径		重量		净重		口径大小		
		p	W ₁	W ₂	H ₁	H ₂	50bar	100bar	进水口	出水口
	L	mm	m		mm		kg		法兰 (mm)	
TES	5000	930	1140	1820	1935	1240	260	345	85	85
	1500	1000	1240	2170	2290	1340	335	430	85	85
	3000	1100	1340	2390	2500	1440	460	550	85	85
	2500	1200	1540	2190	2310	1640	510	680	85	85
	3000	1300	1540	2580	2680	1640	555	780	85	85
	4000	1300	1540	3320	3440	1640	710	1000	90	90
	5000	1500	1740	3160	3280	1840	880	1150	90	90
	6000	1600	1840	3530	3650	1940	1020	1520	100	100
	7000	1600	1840	3600	3640	1940	1230	1850	120	120
	8000	1800	2040	3510	3630	2140	1380	2020	125	125
	9000	1800	2040	3910	4030	2140	1450	2180	125	125
	10000	2000	2040	3580	3700	2340	1530	2180	125	125
	12000	2200	2530	3710	3840	2540	1630	2290	150	150
	15000	2400	2740	3870	3970	2870	1710	2640	160	160
	18000	2600	3150	3475	3575	3280	1820	3120	200	200
	20000	2800	3150	3800	3900	3280	2040	3470	200	200

备注: 1、立式 2、卧式 3、上表尺寸为工厂标准尺寸，可以根据客户要求定制其他规格。



东莞恒奥达热能科技有限公司

香港总公司:新界大埔工业邨大街3号
电话: 852- 2992 0830传真: 852- 2992 0860

广州公司:广州市越秀区德政北路达信大厦22楼
电话: 020-8381 1745邮箱: sales@ies-group.com.cn

东莞工厂:东莞市常平镇岗梓村世纪东方产业园B-C栋
电话: 0769-8719 5610传真: 0769-8779 4620



www.ies-group.com